



SINALIZADOR ÁUDIO VISUAL SAV485TH09/TH10

CARACTERÍSTICAS GERAIS

Dispositivo endereçável de sinalização audiovisual, para aplicação em sistemas de incêndio compatíveis com os protocolos de comunicação TecnoholdTH01A, TH01B ou TH01N padrão RS 485 (TIA/EIA 485 A).

- Alta confiabilidade;
- Ajuste do volume sonoro SAV485TH09;
- Led de alto brilho no indicador visual.



ESPECIFICAÇÕES TÉCNICAS

ELÉTRICAS:

Tensão nominal	24 VDC
Tensão de operação	18 ~ 28 VDC
Corrente em alarme TH09 / TH10	71 mA / 110 mA
Corrente em supervisão	2,8 mA
Indicador de alarme	Múltiplos leds vermelhos (1600 mcd) e toque sonoro

PROTEÇÕES:

Supressor de tensões transientes	600W com pulsos de 10/1000 µs
----------------------------------	-------------------------------

MECÂNICAS:

Dimensões	92 x 94 x 92 mm (A x L x P)
Grau de proteção	Disponível em IP20 / IP55 / IP67
Peso	IP20: 230 g / IP55: 260 g / IP67: 300 g
Material	Plástico ABS (resistente ao fogo) e acrílico

CONDIÇÕES AMBIENTAIS:

Temperatura de trabalhos	-10 ~ + 60 °C
Umidade ambiente	20 ~ 90 % RH SEM CONDENSAÇÃO
Temperatura de armazenamento	-20 ~ +85 °C
Umidade armazenamento	10 ~ 95 % RH

POTÊNCIA SONORO À DISTÂNCIA DE 1 METRO:

Toques (multi-tom)	1	2	3	4	5	6	7	8	9	10	11	12	13
SAV485TH09 (dB)	99	98	99	104	104	98	99	97	99	98	99	98	105
SAV485TH10 (dB)	113	108	109	117	117	111	108	110	110	106	106	110	117

Tecnohold Development Technology Ind. e Com. Ltda.

Av. José Maria Fernandes, 445 – Parque Novo Mundo - CEP 02185-030
São Paulo – SP - Fone Fax: 11-2981-9066 - www.tecnohold.com.br

INSTALAÇÃO

Modo de programação de endereço

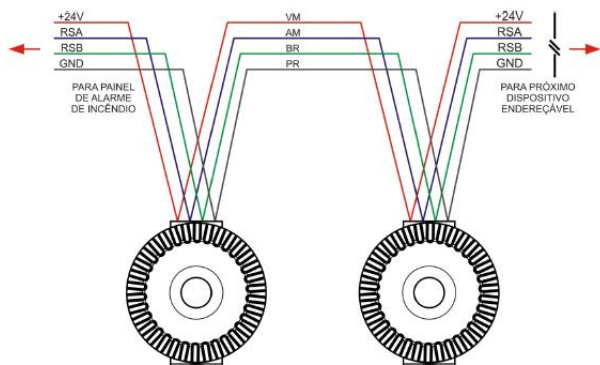
Antes de iniciar a função de **programação de endereço**, no painel central, o dispositivo deverá ser colocado em condição normal (Botão não pressionado).

Após iniciar a função de **programação de endereço** ou **programação de componente** no painel central (ver manual do painel), o dispositivo deverá ser atuado (Botão pressionado).

Neste momento, o painel apresentará o endereço previamente gravado no dispositivo e permitirá que um novo endereço lhe seja atribuído. Se o endereço digitado for um endereço válido e foi gravado corretamente no dispositivo, o painel apresentará uma mensagem de “endereçoamento ok”.

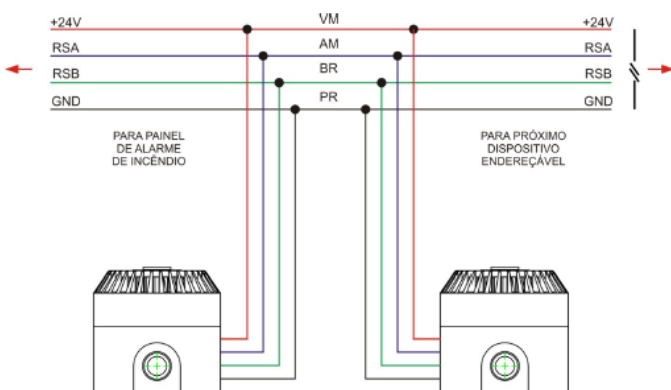
Se necessário alterar o endereço, basta teclar “enter” no painel central que o processo será reiniciado.

Diagrama de Ligação Laço Endereçável Classe A



Obs.: Quando o ultimo componente (dispositivo ou periférico) for instalado, os quatro (4) fios deverão retornar ao painel central de maneira a fechar a conexão em forma de anel “Classe A”.

Diagrama de Ligação Laço Endereçável Classe B



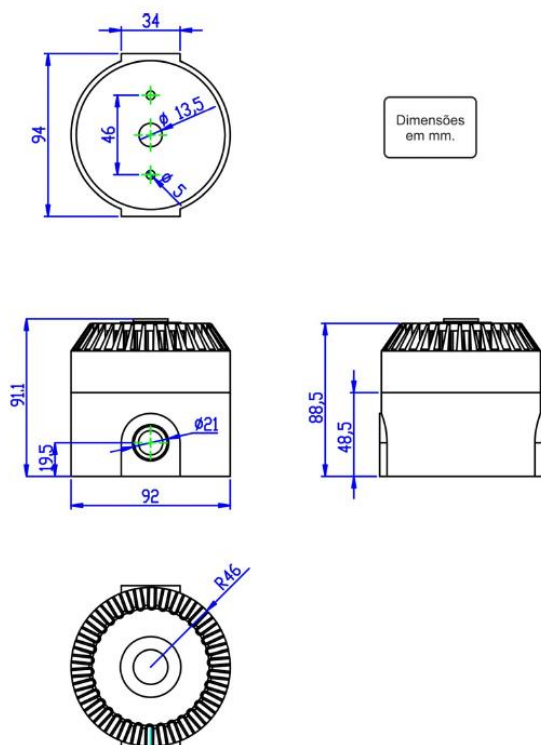
Tipos Suportados pelo Dispositivo

Para que o periférico seja monitorado pelo painel central, deve receber um endereço e um tipo de componente.

Para o dispositivo “Sinalizador Audiovisual Endereçável” os tipos suportados são:

- **Tipo 06** – Sirene Bitonal / Tonal (A configuração desse tipo é: toque 01 (pré-alarme) e 11 (alarme geral).
- **Tipo 37** – Sirene Multi-Tom ou Power (Tons configurados no painel).

Dimensões



Tecnohold Development Technology Ind. e Com. Ltda.

Av. José Maria Fernandes, 445 – Parque Novo Mundo - CEP 02185-030
São Paulo – SP - Fone Fax: 11-2981-9066 - www.tecnohold.com.br